

---

# Ontwerpnota Stuwklepaandrijving

## Stuw Junne

Documentnummer: ON-001

Versie: 2

Datum: 20-12-2023



Molenmaker Techniek B.V.

Wagenmakersstraat 14  
8601 VA Sneek

Tel: 0515 – 434 226  
internet: [www.molenmaker-techniek.nl](http://www.molenmaker-techniek.nl)  
e-mail: [info@molenmaker-techniek.nl](mailto:info@molenmaker-techniek.nl)

---

## Inhoudsopgave

Paragraaf 1	Inleiding .....	4
Paragraaf 2	Uitgangspunten.....	5
2.1	Documenten.....	5
2.2	Peilmaten en geometrie .....	5
Paragraaf 3	Krachten .....	7
Paragraaf 4	Nieuwe aandrijving .....	9
Paragraaf 5	Hoofdas en lagers .....	13
5.1	Hoofdas.....	13
5.2	Lagers .....	13
5.3	Pennenstangkast.....	14
5.4	Spieën .....	15
5.4.1	Koppelbus.....	15
5.4.2	Rondsel.....	16
Paragraaf 6	Pennenstang.....	17
6.1	Profiel en pennen .....	17
6.2	Stangoog .....	18
6.3	Vervuiling.....	19
6.4	Vergrendeling .....	19
Paragraaf 7	Brugdeel .....	20
7.1	Metselwerk .....	20
Paragraaf 8	Montage.....	21
8.1	Stoelen .....	21
8.2	Aandrijfgedeelte .....	21
Paragraaf 9	Besturing .....	22
Bijlage I	Tekeningen.....	23
Bijlage II	Documentatie.....	24

Versie	Datum	Wijziging	Auteur	Gezien
1	7-11-2023	Eerste versie		
2	20-12-2023	Tweede versie		

De toegevoegde tekst ten opzichte van de vorige versie is gemarkeerd als **geel**. Dezelfde tekst in weer een volgende versie is niet meer gemarkeerd als geel.

## DIRECTE ACTIEPUNTEN

- **Juiste geometrie van de draaipunten van de stuw vastleggen.**
- **Afmetingen bevestigingspunt stuw opmeten.**
- **Constructieve analyse van het metselwerk.**



## Paragraaf 1 Inleiding

Waterschap Vechtstromen gaat de stuwaandrijving van stuw Junne vervangen. Molenmaker Techniek Sneek (MTS) heeft de opdracht gekregen om dit uit te voeren.

De opdracht bestaat uit het vervangen van de stuwaandrijving van cilinders (hydraulisch) naar tandheugel/pennenstang (elektromechanisch). Het gaat daarbij om drie aandrijvingen, één per stuwklep. De opdracht omvat de volgende werkzaamheden: het ontwerpen en vervaardigen, het leveren en monteren, het in bedrijf stellen, bedrijfsvaardig opleveren en garanderen van de betreffende installaties, opstellen technisch dossier (inclusief gebruikershandleiding) conform geldende normen en overall projectbegeleiding.



Er is een bouwteam opgezet met vertegenwoordigers van het waterschap en MTS om de ombouw voor te bereiden en uit te voeren. Dit bouwteam beschikt over specifieke kennis waardoor een betrouwbare werking (waterbeheersing en waterveiligheid) en een relatief korte doorlooptijd kan worden bewerkstelligd.

Deze ontwerpnota beschrijft de keuzes die in het ontwerp gemaakt zijn of moeten worden gemaakt over de nieuwe aandrijving van de stuwklep en dus niet over bijvoorbeeld de brug, het droogzetten van de stuw of het tijdelijk bedienen van de stuwklep. Deze nota is gebaseerd op de vernieuwde stuw Mariëenberg.

## Paragraaf 2 Uitgangspunten

### 2.1 Documenten

Deze ontwerpnota is gebaseerd op de volgende gegevens:

Tekening B4 Nr80.0618 d.d 9-12-1997	Overijsselse Vecht Indeling panden met kabels en zinkers
Tekening 12764-1300-A d.d. 2-12-1983	Stuw te Junne Stalen Stuwklep
Tekening MTS 2023335-AD001, rev B	Aandrijving
Tekening MTS 2023335-AD002, rev A	Aandrijving zonder tandheugel en kast
Opdrachtbevestiging 94532729 AUMA	E-aandrijving met geïntegreerde besturing SA 14.6-B90/AC 01.2 plus Wormwielkasten GS400 (54:1) /GZ35.1 (16:1)
Tekening TPCAC1Q1G1-A5E0 TPA00R100-0I1-000 AUMA	Aansluitschema E-aandrijving
Tekening 12764 1100-0	Drempel en draaipunt Stuw Junne

### 2.2 Peilmaten en geometrie

In tekening B4 Nr80.0618 staan voor elke stuw aangegeven het standaardpeil (ST.P.), uitgesplitst in zomerpeil (Z.P.) en winterpeil (W.P.) en het peil van de bodem voor de stuw, alles aangegeven in N.A.P.

In deze tekening staat echter niet aangegeven wat de maximale waterhoogtes zijn per stuw, omdat die afhankelijk zijn van de watertoevoer.

Op tekening 12764-1000-0 staat voor de stuw Junne wel een maximale stuwklephoogte aangegeven van 4.55+ N.A.P. Dit is 50 mm hoger dan het zomerpeil van 4.50+ N.A.P.

In deze tekening staat echter weer niet aangegeven waar het scharnierpunt van de klep zit ten opzichte van het brugdeel en dus het aangrijpingspunt van de cilinder. Wel kan uit de tekening worden opgemeten waar dat punt ongeveer ligt.

Uit tekening 12764 1100-0 (Drempel en draaipunt Stuw Junne) kan worden afgeleid dat het draaipunt van de stuwklep 200 mm boven het bodempeil ligt.

De huidige cilinder heeft een slag van 3640 mm; verwacht mag worden dat de stuwklep dan horizontaal ligt bij maximaal uitgeschoven cilinder. Het uitgangspunt in de nieuwe situatie is dan ook dat de slag van de stuwklep 3640 mm blijft.

Als de stuwklep half open staat, kan de penstang één van de langsliggers van de brug raken. De plaats van het aandrijfpunt van de penstang (AUMA) moet daarom zo worden

gekozen dat de penstang in geen enkele stand van de stuwklep de liggers zal raken. **Daarom is het zeer belangrijk om de juiste geometrie van de draaipunten van de stuw vast te leggen** binnen 20 mm nauwkeurig.

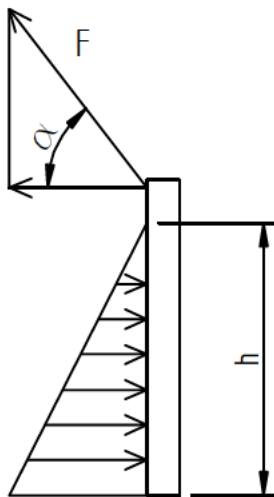
Het aangrijpingspunt op de stuwklep moet nog worden opgemeten.



De stuwklep beweegt aan de zijkant langs een vlakke plaat. Deze plaat volgt ongeveer het uiteinde van de stuwklep, zodat daarmee kan worden ingeschat waar het draaipunt van de stuwklep ligt ten opzichte van het bruggedeelte. De horizontale en verticale afstand wordt bepaald aan het aantal bakstenen. Elke baksteen is 60 mm dik (inclusief voeg) en 220 mm lang.

## Paragraaf 3 Krachten

De kracht die benodigd is om de stuwklep omhoog te houden is afhankelijk van de verticale afstand tussen de bovenkant van de stuwklep en het scharnierpunt onder bij de bodem. Uit tekening 12764-1000-0 blijkt dat deze afstand 2150 mm is.



De waterdruk op de stuwklep is

$$\frac{1}{2} \cdot \rho \cdot g \cdot h$$

De horizontale kracht die de pennenstang moet kunnen leveren is

$$\frac{1}{2} \cdot \rho \cdot g \cdot h^2 \cdot B$$

De dichtheid van water is

$$\rho = 1000 \text{ kg/m}^3$$

De valversnelling is

$$g = 10 \text{ m/s}^2$$

De hoogte van de stuwklep is

$$h = 2150 \text{ mm}$$

De breedte van de stuwklep is

$$B = 8910 \text{ mm}$$

De werkelijke kracht in de pennenstang is de horizontale kracht op de stuwklep gedeeld door de cosinus van de hoek die de pennenstang maakt met de horizontaal

$$\alpha = 50^\circ$$

De maximale kracht die de pennenstang moet kunnen leveren is dan

$$F = 344,4 \text{ kN}$$

De hydraulische cilinder die deze kracht nu levert is

$$\text{Ø}180 / \text{Ø}90$$

De benodigde druk aan stangzijde om deze kracht te leveren is

$$p = 180,5 \text{ bar}$$

Het remventiel aan stangzijde staat echter nu afgesteld op 130 bar; dus de maximale kracht op de stuwklep zal de cilinder niet tegen kunnen houden.

De kracht die deze cilinder maximaal kan leveren bij 130 bar is maar

$$F_{180} = 248,1 \text{ kN}$$

Bij het berekenen van de penningaandrijving wordt overigens wel uitgegaan van de maximale kracht die de penningstang moet kunnen leveren zodat het geheel met een factor is overbemeten van  $180,5 / 130 = 1,39$

De grootste statische kracht in de penningstang treedt op bij maximaal hoogteverschil van het water, dus stuwklep omhoog en benedenstrooms peil lager dan scharnier. Dat zou dus betekenen dat benedenstrooms er een calamiteit is opgetreden, waardoor het water is weggestroomd.

Het eigengewicht van de stuwklep zit verdisconteerd in de druk van het remventiel, zodat dat verder niet in de berekeningen wordt meegenomen. Bovendien is het niet bekend wat het gewicht van de stuwklep is.

De grootste kracht komt van kruie ijs, meedrijvende boomstammen en dergelijke, waarvoor moeilijk een kracht is te bepalen. Mocht de kracht te groot worden dan zal het overstortventiel in het huidige remventiel op de cilinder openen en de cilinder uitlopen.



## Paragraaf 4 Nieuwe aandrijving

De nieuwe aandrijving is gelijk aan die van Marienberg.

Het rondsel heeft een steekcirkel van  $d_r = 315,55 \text{ mm}$

De maximale kracht die de penstenang moet leveren is  $F_{\max} = 429,5 \text{ kN}$

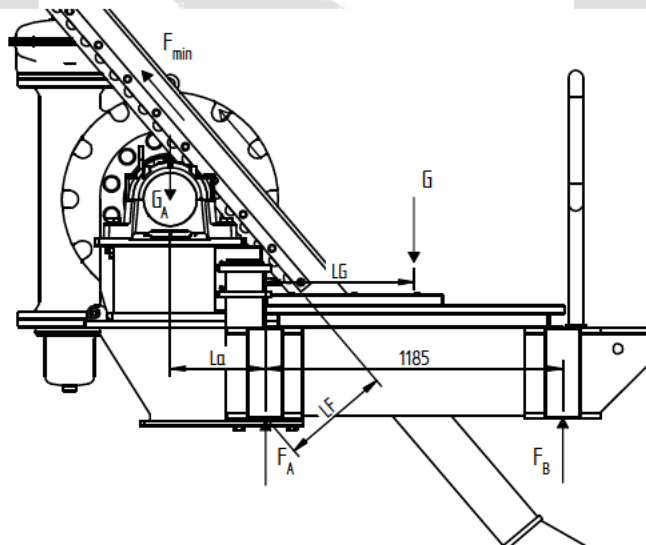
Het maximale koppel dat de wormwielkast moet leveren is  $M_{\max} = \frac{1}{2} \cdot F_{\max} \cdot d_r = 67762 \text{ Nm}$

Het maximaal benodigde koppel van de E-aandrijving op de wormwielkast is

$$M_{\text{aan}} = 67762 / 363 = 187 \text{ Nm}$$

De nieuwe aandrijving moet ook een “slag” kunnen maken van 3640 mm; dit komt overeen met 3,67 omwentelingen, ofwel 35 minuten.

De nieuwe aandrijving van AUMA weegt ongeveer 1200 kg en het gewicht van de stoel met hoofdas en lagers is 2000 kg. Het gewicht van de penstenang is 600 kg en wordt voor de helft gedragen door het bruggedeelte en voor de andere helft door de stuwklep. Het totale gewicht van de nieuwe aandrijving wordt daarmee ongeveer 3500 kg en het zwaartepunt ligt ongeveer in het hart van de hoofdas. Het gewicht van het bruggedeelte is ongeveer 4300 kg en het zwaartepunt ligt iets uit het middelpunt vanwege het excentrische bordes.



De reactiekracht in oplegpunt B moet groter zijn dan 0, anders zal het bruggedeelte “omkiepen”. De momentenstelling om punt A is ( $F_{\min} = 0$ ):

$$\Sigma M_A = G_A \cdot L_a + F_{\min} \cdot L_F - G \cdot L_G + F_B \cdot 1185 = 0 \quad \text{dus} \quad F_B = \frac{G \cdot L_G - G_A \cdot L_a - F_{\min} \cdot L_F}{1185}$$

$L_a = 380$        $L_G = 545$        $L_F = 435$        $F_B = 8553 \text{ N}$ , dus het bruggedeelte kiept niet om.

Het koppel van de E-aandrijving kan niet op 0 worden begrensd (minimaal 200 Nm), zodat het bruggedeelte uit de sponningen gelicht kan worden. Dit kan gebeuren als de stuwklep niet geheel geopend kan worden, omdat zich bijvoorbeeld daarvoor zand heeft opgehoopt. Als het gewicht van het bruggedeelte en de aandrijving echter groot genoeg is, zal deze situatie zich niet voor kunnen doen.

De kracht in de penstang bij minimaal koppel is 
$$F_{\min} = \frac{2 \cdot 200 \cdot 363}{d_r} = 460,1 \text{ kN}$$

Het gewicht van het bruggedeelte moet dus groter zijn dan de verticale component van de maximale kracht in de penstang. 
$$\text{Gewicht} > 460,1 \cdot \sin 50^\circ = 352,5 \text{ kN}$$

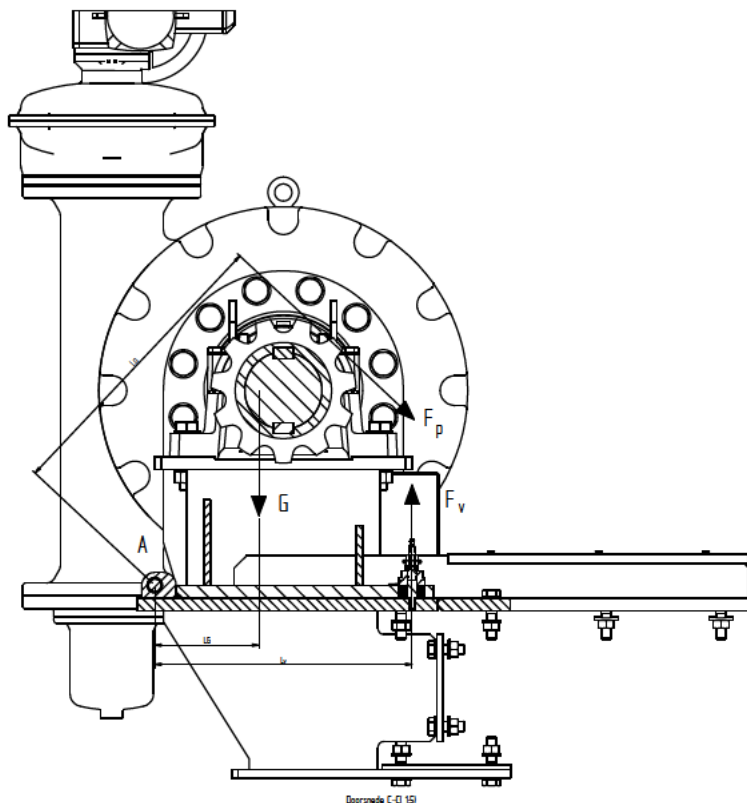
Het totale gewicht van het bruggedeelte en de aandrijving wordt geschat op 7800 kg, zodat er een voorziening moet worden getroffen om te voorkomen dat het geheel wordt opgetild in het geval van een blokkade van de stuwklep bij het opengaan.

Het bruggedeelte zal opgetild worden als  $F_{\min}$  te groot wordt waardoor de oplegkracht  $F_B = 0$

wordt. Dus: 
$$F_{\min} = \frac{G \cdot L_G - G_A \cdot L_A}{L_F} \quad F_{\min} = 23,3 \text{ kN}$$

Er moet dus voorkomen worden dat de brug zal kiepen en wel op de volgende manier.

De voorziening bestaat daarin dat de stoel van de aandrijving kan scharnieren om een as in de lengterichting van de brugligger. De stoel wordt in positie gehouden door schotelveren, maar mocht de drukkracht te groot worden, dan draait de stoel dusdanig dat dit gesignaleerd wordt door een naderingsschakelaar.



De veerconstructie houdt in dat veren de stoel met de aandrijving omhoog duwen, maar dat het gewicht van de aandrijving een dusdanige kracht omlaag genereert dat de stoel op zijn montagevlak blijft aanliggen. Bovendien zal ook de trekkracht in de penneestang de stoel op het aanligvlak aandrukken. Mocht echter de penneestang een drukkracht op de stuwklep gaan uitoefenen, dan zullen de veren de stoel wel omhoog drukken wat vervolgens gesignaleerd kan worden.

Als de veren echter onder voorspanning gemonteerd worden, zullen ze de stoel al omhoog bewegen als de penneestang nog niet gemonteerd is. Een geringe trekkracht in de penneestang zal dan de stoel wel weer laten aanliggen op het montagevlak. Door de voorspanning te variëren kan dus worden bepaald bij welke minimale trekkracht de stoel los zal komen van het montagevlak, zodat er nooit een drukkracht op de stuwklep zal worden uitgeoefend. Bovendien kan zo ook de onzekerheid in het eigengewicht en de plaats van het zwaartepunt van de aandrijving worden gecompenseerd.

Het vrijkomen van de stoel van het montagevlak wordt begrensd door aanslagen, zodat de stoel een minimale hoekverdraaiing maakt, maar toch gesignaleerd kan worden door een naderingsschakelaar.

De momentenstelling om A is  $\Sigma M_A = F_p \cdot L_A + G \cdot L_G - F_v \cdot L_v = 0$  dus  $F_v = \frac{F_p \cdot L_A + G \cdot L_G}{L_v}$

Het gewicht van de aandrijving is 2600 kg inclusief ongeveer de helft van de penneestang.

$$L_a = 700 \quad L_G = 225 \quad L_v = 600$$

Totaal benodigde veerkracht om het gewicht van de aandrijving te compenseren  $F_v = 9750 \text{ N}$

Er worden 3 sets schotelveren geplaatst bestaande elk uit 10 gestapelde schotelveren S83820 met de volgende parameters.

Ongespannen lengte	$L_0 = 3,60 \text{ mm}$
Gespannen lengte bij maximale kracht	$L_n = 2,40 \text{ mm}$
Kracht bij gespannen lengte	$F_n = 5256 \text{ N}$

De ongespannen lengte van de set veren is	36,00 mm.
De kleinste lengte van de set veren bij maximale kracht is	24,00 mm
De kracht in de set veren om alleen het gewicht van de aandrijving te compenseren is	3250 N
De gespannen lengte is in dit geval	28,58 mm

Minimale toegestane trekkracht van de penneestang	2000 N
De totale veer kracht wordt dan	12083 N
De kracht in de set veren wordt dan	4028 N
De gespannen lengte is in dit geval	26,80 mm

Elke millimeter meer voorspanning per set veren heeft tot gevolg dat de minimale toegestane trekkracht van de penneestang wordt verhoogd met 1126 N

---

Als ervan uitgegaan wordt dat het gewicht 110% hoger is, dan is de compensatiekracht per set veren	3575 N
De gespannen lengte is in dit geval	27,84 mm

Het verschil met de gespannen lengte bij de minimale toegestane trekkracht in de pennenstang is dan 1,03 mm. Dit verschil is goed te detecteren met behulp van een naderingsschakelaar. Er is een voorziening getroffen om de juiste werking van de kantelconstructie te kunnen controleren, bijvoorbeeld met een koevoet.



## Paragraaf 5 Hoofdas en lagers

### 5.1 Hoofdas

De minimale diameter van de hoofdas (RVS Duplex 1.4462; vanwege goede corrosiebestendigheid en materiaaleigenschappen) wordt gebaseerd op het maximale koppel dat de as moet overdragen en is  $d = 150 \text{ mm}$

Het weerstandsmoment tegen wringing is  $W_w = \frac{\pi}{16} \cdot d^3$   $W_w = 662680 \text{ mm}^3$

De schuifspanning in de as is  $\tau_w = \frac{M}{W_w}$   $\tau_w = 102,3 \text{ N/mm}^2$

De toelaatbare spanning voor RVS 329 (1.4462) volgens MCB is  $f_y = 460 \text{ N/mm}^2$

De treksterkte is  $f_u = 620 \text{ N/mm}^2$

De vermoeiingssterkte volgens VOBB par. 3.3.1 (5) is  $\tau_w = \frac{0,45 \cdot f_u}{\sqrt{3}}$   $\tau_w = 161 \text{ N/mm}^2$

Het materiaal en de diameter van de hoofdas voldoen dus ruimschoots.

### 5.2 Lagers

De hoofdas wordt gelagerd in twee lagers die gemonteerd zijn in staande lagerhuizen.

De twee lagerhuizen (SNLN 3034) worden schuin naar beneden belast en op hun stoel gedrukt. Het lagerhuis, geschikt voor een lager van  $\text{Ø}150 \text{ mm}$ , kan een belasting weerstaan in die richting ( $-55^\circ$ ) van  $1000 \text{ kN}$ . De twee lagerhuizen samen moeten de maximale kracht in de penningstang kunnen weerstaan van  $429,5 \text{ kN}$ . De veiligheidsfactor wordt daarmee  $4,66$ .

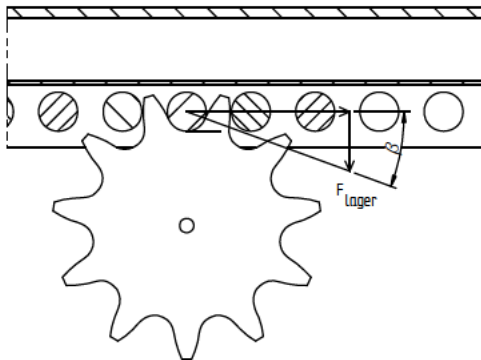
Het lagerhuis aan één kant van de hoofdas heeft een deksel en een afdichting en het andere lagerhuis heeft twee afdichtingen. In het lagerhuis met twee afdichtingen kan het lager heen en weer schuiven in verband met temperatuurschommelingen. Datzelfde geldt voor splinebus in de AUMA wormwielkast.

Het lager (23034 CCK/W33) dat in het lagerhuis wordt gemonteerd, is een tweerijig tonlager, hetgeen enige doorbuiging van de as mogelijk maakt. Het lager wordt op de as gemonteerd met behulp van conische trekbussen om montage te vergemakkelijken. De toegestane dynamische belasting van dit lager is  $710 \text{ kN}$ . De veiligheidsfactor van dit lager is dan  $3,31$ .

De lagerhuizen met lagers worden voor de gehele levensduur (50 jaar) met vet gevuld, zodat er geen smeernippel op het lagerhuis hoeft te worden gemonteerd.

Drie RVS rollen van  $\text{Ø}160 \text{ mm}$  zorgen ervoor dat de penningstang niet uit de tanden van het rondsel gedrukt worden. Die rollen zijn gemonteerd in een penningstangkast die weer gelagerd

is om de hoofdas. De kracht op deze lagers is de ontbondene van de horizontale kracht op de pen en de loodrechte kracht op de tandflank van het rondsel.



De tandflankhoek is

$$\beta = 20^\circ$$

Kracht op het lager is

$$F_{lager} = \frac{1}{2} \cdot \tan(\beta) \cdot F_{max} = 78,2 \text{ kN}$$

Als lager wordt gekozen een eenrijig cilinderlager met twee spoorkragen in de buitenring en één spoorkraag in de binnenring (NJ232 ECML) met een toegestane dynamische belasting van 585 kN. De veiligheidsfactor van dit lager is dan 7,48.

Het voordeel van een dergelijk lager is dat alleen de binnenring eerst op de as gemonteerd hoeft te worden, waarna later een helft van de kast met de rest van het lager eroverheen geschoven kan worden. Ook deze lagers worden aan beide zijden voorzien van afdichtingen.

De tegenhoudrollen zijn op zich ook weer gelagerd op een as die gemonteerd is tussen de wangen van de kast. De lagers zijn groefkogellagers en zijn levensduur gesmeerd. Ook die lagers moeten geschikt zijn voor een kracht van 78,2 kN.

Als lager wordt gekozen een groefkogellager (6313-2RS1) met een toegestane statische belasting van 60 kN. De veiligheidsfactor van dit lager is dan 1,54.

### 5.3 Pennenstangkast

De pennenstangkast met de drie tegenhoudrollen is excentrisch ten opzichte van de hoofdas gemonteerd. Dit had ook wel centrisch kunnen zijn, maar dan zou de kast heel groot worden en de onderkant daarvan de stoel van de aandrijving gaan raken. De excentriciteit is zo gekozen dat de drie tegenhoudrollen net binnen de kast vallen. Langs de omtrek van de wangen van de kast zijn twee halve maan vormige afdekkappen gemonteerd, waarvan de bovenste is voorzien van twee RVS afschrappers. In de onderste beschermkap is een opening voorzien zodat lekwater eruit kan lopen.

## 5.4 Spieën

De spieën brengen het aandrijfkoppel over op de pennenstang. Er zit een spie in de koppelbus van de wormwielkast en een spie in het rondsel. VOBB par. 11.3.5.2 geeft een rekenmethode voor spieën.

Het maximaal over te brengen koppel is  $M_{\max} = 67762 \text{ Nm}$

### 5.4.1 Koppelbus

De diepte van de spie in de hoofdas waar de diameter  $\varnothing 150 \text{ mm}$  is, is 12 mm

De lengte van de spie in de hoofdas waar de diameter  $\varnothing 150 \text{ mm}$  is, is 195 mm

De kracht op het scheidingsvlak is  $F = 903 \text{ kN}$

De vlaktedruk op het scheidingsvlak is  $\sigma = 386,1 \text{ N/mm}^2$

De diepte van de spie in de koppelbus is 8,4 mm

Hiermee wordt de vlaktedruk in de spie en koppelbus  $\sigma = 551,6 \text{ N/mm}^2$

De rekenwaarde voor de toelaatbare vlaktedruk voor de as is  $1,25 * f_y$ , voor de spie  $1,05 * f_y$  en voor de naaf  $1,45 * f_y$

De vloeigrens voor de as is  $f_y = 460 \text{ N/mm}^2$

De vloeigrens voor de spie (C45) is  $f_y = 370 \text{ N/mm}^2$

De vloeigrens voor de koppelbus (S355?) is  $f_y = 265 \text{ N/mm}^2$

De vlaktedruk moet kleiner zijn dan de rekenwaarde voor de toelaatbare vlaktedruk voor elk onderdeel.

Controle vlaktedruk as 0,67

Controle vlaktedruk spie 1,42

Controle vlaktedruk koppelbus 1,44

De laatste twee waardes zijn net iets groter dan 1, daarom wordt ervoor gekozen om twee spieën in de koppelbus aan te brengen. Echter mag dan per spie maar 75% van de capaciteit in rekening worden gebracht. Dit wordt verdisconteerd door de kracht op het scheidingsvlak te verlagen tot 66%. Voor twee spieën is het resultaat dan als volgt:

De kracht op het scheidingsvlak wordt dan  $F = 596 \text{ kN}$

De vlaktedruk op het scheidingsvlak is  $\sigma = 254,8 \text{ N/mm}^2$

Hiermee wordt de vlaktedruk in de spie en koppelbus  $\sigma = 364,0 \text{ N/mm}^2$

Controle vlaktedruk as 0,44

Controle vlaktedruk spie 0,94

Controle vlaktedruk koppelbus 0,95

### 5.4.2 Rondsel

De diepte van de spie in de hoofdas waar de diameter $\varnothing 180$ mm is, is	15 mm
De lengte van de spie in de hoofdas waar de diameter $\varnothing 180$ mm is, is	155 mm
De kracht op het scheidingsvlak is	$F = 753$ kN
De vlaktedruk op het scheidingsvlak is	$\sigma = 323,8$ N/mm <sup>2</sup>
De diepte van de spie in het rondsel is	10,4 mm
Hiermee wordt de vlaktedruk in de spie en rondsel	$\sigma = 467,1$ N/mm <sup>2</sup>

De rekenwaarde voor de toelaatbare vlaktedruk voor de as is  $1,25 * f_y$ , voor de spie  $1,05 * f_y$  en voor de naaf  $1,45 * f_y$

De vloeigrens voor de as is  $f_y = 460$  N/mm<sup>2</sup>

De vloeigrens voor de spie (C45) is  $f_y = 370$  N/mm<sup>2</sup>

De vloeigrens voor het rondsel (C45) is  $f_y = 320$  N/mm<sup>2</sup>

De vlaktedruk moet kleiner zijn dan de rekenwaarde voor de toelaatbare vlaktedruk voor elk onderdeel.

Controle vlaktedruk as 0,56

Controle vlaktedruk spie 1,20

Controle vlaktedruk rondsel 1,01

De laatste twee waarden zijn bijna gelijk aan 1, daarom wordt ervoor gekozen om twee spieën in het rondsel aan te brengen. Echter mag dan per spie maar 75% van de capaciteit in rekening worden gebracht. Dit wordt verdisconteerd door de kracht op het scheidingsvlak te verlagen tot 66%. Voor twee spieën is het resultaat dan als volgt:

De kracht op het scheidingsvlak wordt dan	$F = 497$ kN
De vlaktedruk op het scheidingsvlak is	$\sigma = 213,7$ N/mm <sup>2</sup>
Hiermee wordt de vlaktedruk in de spie en rondsel	$\sigma = 308,3$ N/mm <sup>2</sup>
Controle vlaktedruk as	0,37
Controle vlaktedruk spie	0,79
Controle vlaktedruk rondsel	0,66

## Paragraaf 6 Pennenstang

### 6.1 Profiel en pennen

De pennenstang is een HEB 180 balk met een doorsnede van

$$A = 6530 \text{ mm}^2$$

De maximale kracht in de pennenstang is

$$F_{\max} = 425,2 \text{ N/mm}^2$$

De normaalspanning in de balk ten gevolge van de maximale trekkracht is  $\sigma = 65,1 \text{ N/mm}^2$

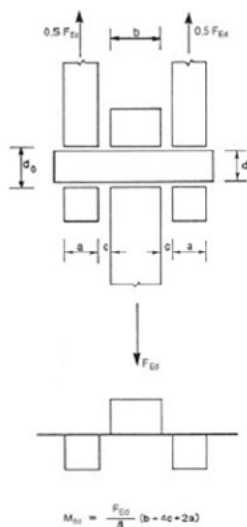
De vloeigrens van de HEB 180 is

$$f_y = 235 \text{ N/mm}^2$$

In de pennenstang zijn RVS pennen gemonteerd met een diameter van  $\varnothing 45 \text{ mm}$  op een steek die is gebaseerd op een standaard ketting met een steek van  $3\frac{1}{2}'' (=88,9 \text{ mm})$ ; type 56B. De breukkracht van deze ketting is 900 kN en is dus ruimschoots voldoende. Verwacht mag worden dat een standaard (gekocht) kettingwiel deze belasting ook kan weerstaan. Bovendien wordt het kettingwiel als duplex (2-voudig) uitgevoerd. Een kettingwiel met deze steek en 11 tanden heeft een steekcirkel van  $\varnothing 315,55 \text{ mm}$ . De maximale roldiameter voor deze ketting is  $\varnothing 53,98 \text{ mm}$ , maar gekozen wordt een pen met eenzelfde diameter als bestaand en wel  $\varnothing 45 \text{ mm}$ .

De pen in de pennenstang wordt berekend op buiging volgens figuur 3.11 van NEN-EN 1993-1-8+C2:2011.

NEN-EN 1993-1-8+C2:2011



Figuur 3.11 – Buigend moment in een pen

De pen is gemonteerd in de wangen en in het midden van het HEB 180 profiel. Voor de berekening wordt uitgegaan dat de middenstrip even breed is als de wangen van het profiel. Ook het rondsel is net zo breed als het bestaande rondsel.

Breedte van het rondsel		$b = 65 \text{ mm}$
Flensdikte HEB 180		$a = 14 \text{ mm}$
Tussenruimte		$c = 2 \text{ mm}$
De maximale kracht op de pen is		$F_{\max} / 2 = 212,6 \text{ kN}$
Moment op pen	$M = \frac{F_{\max}}{8} \cdot (b + 4c + 2a)$	$M = 2684 \text{ kNm}$
Weerstandmoment pen	$W = \frac{\pi}{32} \cdot d^3$	$W = 8946 \text{ mm}^3$
Spanning in pen		$\sigma = 300,0 \text{ N/mm}^2$
De pennen worden vervaardigd uit RVS Duplex (1.4462) met		$f_y = 460 \text{ N/mm}^2$

De pennen in de penmenstang zijn demontabel. Als de stuwklep vaak op een bepaalde waterhoogte staat zou het voor kunnen komen dat de pen die in aanraking is met het rondsel uiteindelijk slijtage gaat vertonen. Deze pen zou dan kunnen worden uitgewisseld met een pen die (bijna) nooit in aanraking komt met het rondsel.

## 6.2 Stangoog

De pen in het stangoog van de penmenstang wordt berekend op buiging op dezelfde manier als boven.

Breedte van het stangoog		$b = 55 \text{ mm}$
Flensdikte		$a = 30 \text{ mm}$
Tussenruimte		$c = 27,5 \text{ mm}$
De maximale kracht op de pen is		$F_{\max} = 425,2 \text{ kN}$
Moment op pen	$M = \frac{F_{\max}}{8} \cdot (b + 4c + 2a)$	$M = 11958 \text{ kNm}$
Weerstandmoment pen	$W = \frac{\pi}{32} \cdot d^3$	$W = 33674 \text{ mm}^3$
Spanning in pen		$\sigma = 355,1 \text{ N/mm}^2$

De toelaatbare spanning voor RVS 316L (1.4404) volgens NEN 6786:2017 (VOBB) is  $200 \text{ N/mm}^2$ . De spanning in de pen is dus te hoog, maar deze spanning is berekend op de grootste kracht van alle 4 stuwen. In Junne is de maximale kracht op de pen  $248,1 \text{ kN}$ . De spanning in de pen wordt dan  $207,2 \text{ N/mm}^2$ . Dit is nog iets te hoog, maar de pen is waarschijnlijk tot nog toe niet maximaal belast geweest. Bovendien wordt de pen niet vervangen, maar weer gebruikt.

Gezien de geometrie van het bestaande brugdeel ten opzichte van de draaipunten van de stuwklep, is ervoor gekozen om het stangoog aan de pennenstang onder een hoek te plaatsen ten opzichte van de langsrichting van de pennenstang. Hierdoor wordt de hoek van de pennenstang ten opzichte van de horizontaal iets gunstiger zodat in geen enkele stand van de pennenstang het brugdeel geraakt zal worden, mits de aanname van de ligging van de draaipunt juist is.

In het stangoog is een kogelgewrichtslager gemonteerd die opgesloten wordt door bussen die een geringe hoekverdraaiing van het lager mogelijk maken.

### 6.3 Vervuiling

De laatste 1,5 m van de pennenstang is niet voorzien van pennen, zodat dat deel van het HEB-profiel afgedicht en afgeschuind wordt om vervuiling van de pennenstang tegen te gaan aan de bovenstroomse zijde. Vuil kan zich namelijk ophopen boven het aangrijpingspunt van de pennenstang aan de stuwklep.

Het is aan te raden om regelmatig te inspecteren of er zich vuil heeft opgehoopt rondom het aangrijpingspunt van de pennenstang en de stuwklep of de onderste pennen, met name net voordat de stuwklep van geheel open naar (gedeeltelijk) dicht wordt gestuurd. Als zich er vuil heeft opgehoopt, moet dat natuurlijk worden verwijderd. Als de stuwklep half open of open is, kan dat gedaan worden met een soort haak aan de benedenstroomse kant van het brugdeel. Als de stuwklep bijna dicht is, lukt dat echter niet meer en moet het vuil worden verwijderd via de onderzijde van de aandrijving. In het bordes rondom de aandrijving moet daartoe een opening worden gemaakt om met behulp van een stuk “speciaal” gereedschap bij het vuil te kunnen komen.

### 6.4 Vergrendeling

Een vergrendeling in de hoogste stand van de pennenstang voorkomt dat de stuwklep (onverwachts) naar beneden kan gaan als er werkzaamheden aan de benedenstroomse kant van de stuwklep worden uitgevoerd. Deze vergrendeling hoeft daarom de pennenstang niet te fixeren, maar alleen te blokkeren in neergaande beweging.

Onder de onderste pen in de pennenstang zit een gat waar doorheen een lange pen kan worden gestoken die op uitsparingen in het looppad rust.

Voorzieningen moeten natuurlijk wel worden getroffen om te voorkomen dat de stuwklep automatisch wordt aangestuurd, maar dat valt buiten de scope van dit document.

## Paragraaf 7 Brugdeel

De belasting op het brugdeel wordt ongunstiger doordat het aangrijpingspunt van de kracht in de aandrijving verplaatst van het midden tussen beide liggers naar buiten en boven de bovenstroomse ligger. Wat het effect op het huidige brugdeel zou kunnen zijn, is op dit moment nog niet bekend. Het zou kunnen zijn dat het huidige brugdeel niet sterk genoeg is en dus versterkt of misschien wel geheel nieuw gemaakt zou moeten worden.

Het brugdeel is inmiddels in 3D gemodelleerd, zodat **de nieuwe belastingen daarop gevisualiseerd kunnen worden** als ook de aandrijving helemaal vastligt.

### 7.1 Metselwerk

Onbekend is hoe de staat van het metselwerk is en of het in staat is de krachten vanuit het nieuwe bewegingswerk op te nemen.



## Paragraaf 8 Montage

### 8.1 Stoelen

Aan de brugligger aan de bovenstroomse kant worden twee stoelen gemonteerd door middel van boutbevestigingen en gaten te boren in het bestaande brugdeel. Deze stoelen komen ongeveer op de plaats waar nu ook al de dwarsverbindingen zitten voor de cilinderbevestiging. De krachten op de stoelen worden dus dan ook doorgeleid naar de andere brugligger.

Het gat dat ontstaat tussen de penstang en de dwarsverbinding tussen beide brugliggers, wordt afgedekt met een constructie aan beide zijden van de penstang die deel uitmaakt van de stoelen. De ruimte van 400 mm was nodig voor het cardan van de hydraulische cilinder en hoeft nu namelijk nog maar 200 mm breed te zijn. Deze extra constructie ligt hoger dan het loopvlak van de brug, zodat scheve schopranden daarop moeten worden geplaatst om struikelgevaar tegen te gaan.

De plaats en de diameter van de gaten die geboord moeten worden in de bestaande brugliggerprofielen ten opzichte van het hart van het profiel zijn ontleend aan DIN 997.

### 8.2 Aandrijfgedeelte

Het aandrijfgedeelte wordt in de fabriek in Sneek gemonteerd en bestaat uit de hoofdas met lagers en lagerhuizen, de penstangkast met lagers, de wormwielkast (zonder E-aandrijving) en de verbindende stoel. Alleen twee tegenhoudrollen zijn in de penstangkast gemonteerd, degene bovenop de penstang echter nog niet.

Het aandrijfgedeelte wordt op de stoelen op de brugligger geplaatst, waarna de penstang door de ruimte tussen de brugligger wordt geschoven en aan de stuwklep wordt gekoppeld. Eén van de pennen zal nog niet precies in het rondsel vallen als de penstang wordt neergelaten, zodat het rondsel verdraaid moet worden. Om het rondsel te kunnen verdraaien, moet de AUMA kast tijdelijk worden voorzien van een handwiel. Als de pen in het rondsel valt, wordt de laatste tegenhoudrol gemonteerd en de beschermkap over de penstangkast geplaatst.

Hierna worden het bordes om de aandrijving heen en de E-aandrijving op de wormwielkast met beschermkap gemonteerd.

Als laatste moeten nog de 3 sets schotelveren worden gemonteerd. De schotelveren worden om de schotelveerassen geplaatst en de schotelveerbussen worden handvast in de onderplaat van de stoel gedraaid. Om en om worden de bussen 90° totdat de stoel vrij komt van het montagevlak. Elke bus moet nu weer 90° terug worden gedraaid, zodat de stoel weer aanligt. Als de neergaande beweging van de stuwklep moet worden afgeschakeld voordat de penstang al gaat duwen – dus nog bij een trekkracht -, moeten de bussen elk weer verder worden gedraaid. Elke millimeter komt overeen met een trekkracht van 1126 N. De naderingsschakelaar moet zo worden afgesteld dat hij net niet gemaakt wordt als de stoel aanligt op het montagevlak.

## Paragraaf 9 Besturing

De E-aandrijving van AUMA beschikt over verschillende optie die betrekking hebben op de besturing via een Modbus TCP/IP.

Via dit bussysteem kunnen de volgende commando's worden gegeven en signalen worden afgevraagd.

Benaming	Type	Functie
MODE	Digitale ingang	Besturing via digitale inputs of analoge ingang
CLOSE	Digitale ingang	Sluiten stuwklep
OPEN	Digitale ingang	Openen stuwklep
STOP	Digitale ingang	Stoppen van de beweging
EMERGENCY	Digitale ingang	Wat te doen in geval van Noodsituatie
I/O INTERFACE	Digitale ingang	Besturing via Modbus of ingangssignalen
AIN1	Analoge ingang 4-20 mA	Instelling Positie
DOUT1	NO/NC contact	Status OK of storing
DOUT2	NO contact	Eindpositie CLOSED
DOUT3	NO contact	Eindpositie OPEN
DOUT4	NO contact	Keuze REMOTE of LOCAL
DOUT5	NO contact	Te hoog koppel CLOSE
DOUT6	NO contact	Te hoog koppel OPEN
AOUT1	Analoge uitgang 4-20 mA	Terugmelding Positie
AOUT2	Analoge uitgang 4-20 mA	Terugmelding Koppel

Verder kan de E-aandrijving ook nog ter plaatse met de volgende commando's worden bediend.

Benaming	Type	Functie
OPEN	Drukknop	Openen stuwklep
STOP	Drukknop	Stoppen van de beweging
CLOSE	Drukknop	Sluiten stuwklep
RESET	Drukknop	?
LOCAL - REMOTE	Draaischakelaar	Keuze REMOTE of LOCAL

## Bijlage I Tekeningen



## Bijlage II Documentatie

