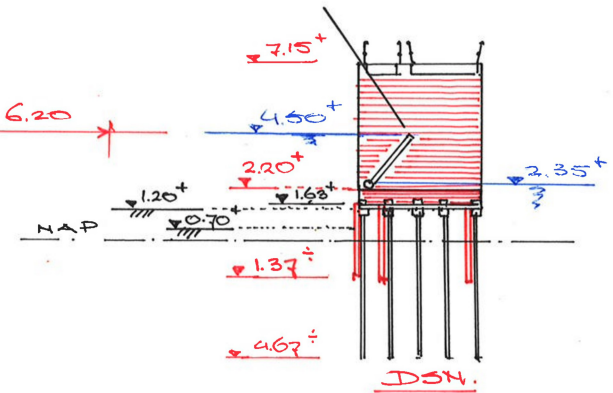
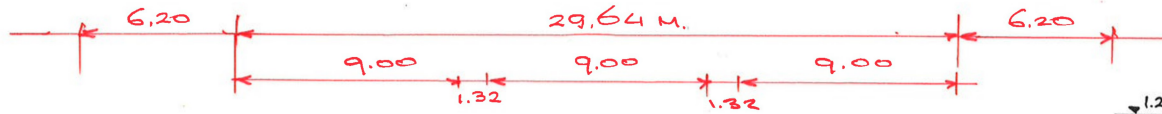
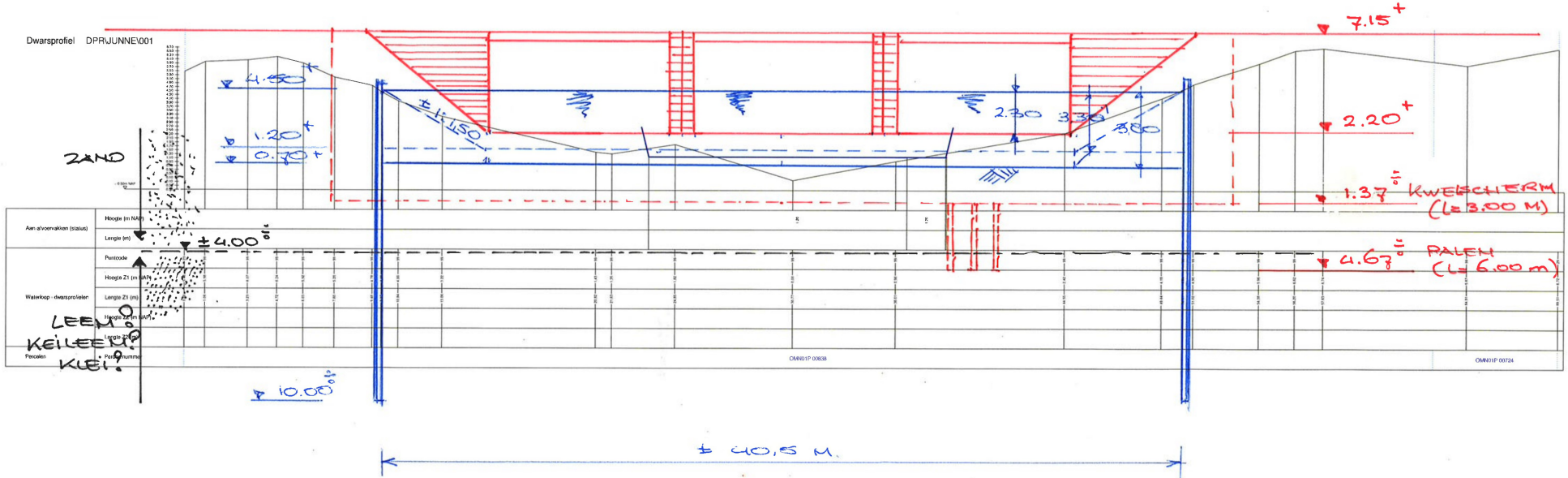


STUW JUNNE
DEC. 2019



Dwarsprofiel DPRJUNNE001



VERGELIJK SLUIS JUNNE

- DAMPANKEN TYPE A2 18-700 : 5,50 M² NAP (PANKLENGTE 11 M.)
- DAMPANKEN TYPE A2 26-700 : 9,00 M² NAP (" " 15 M.)