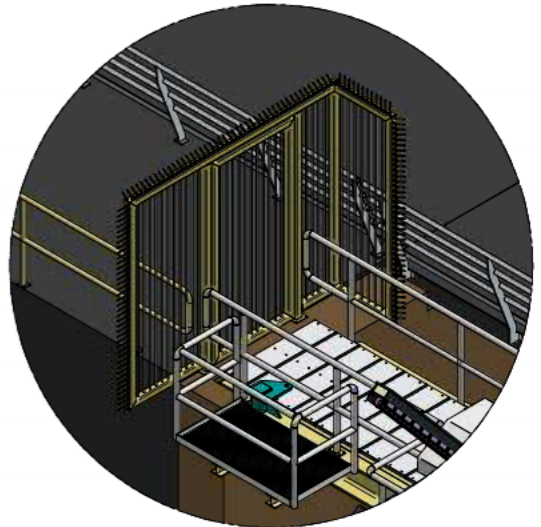
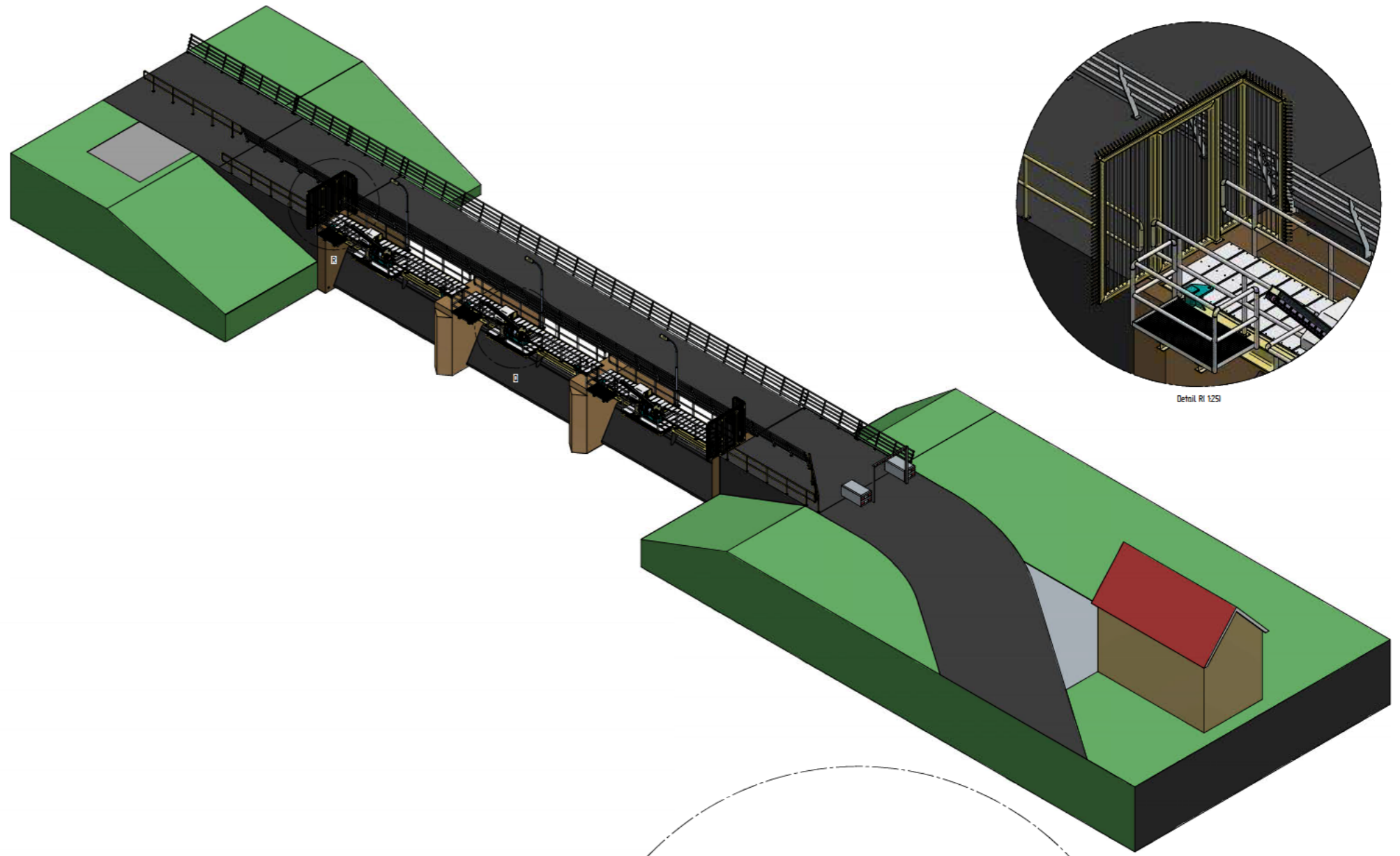
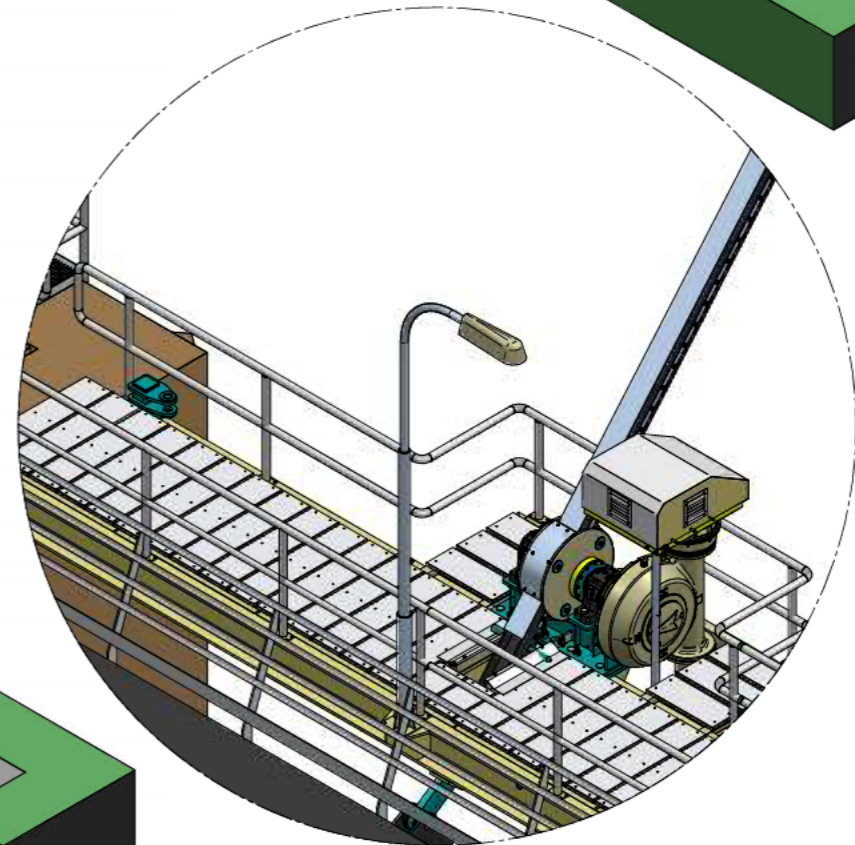
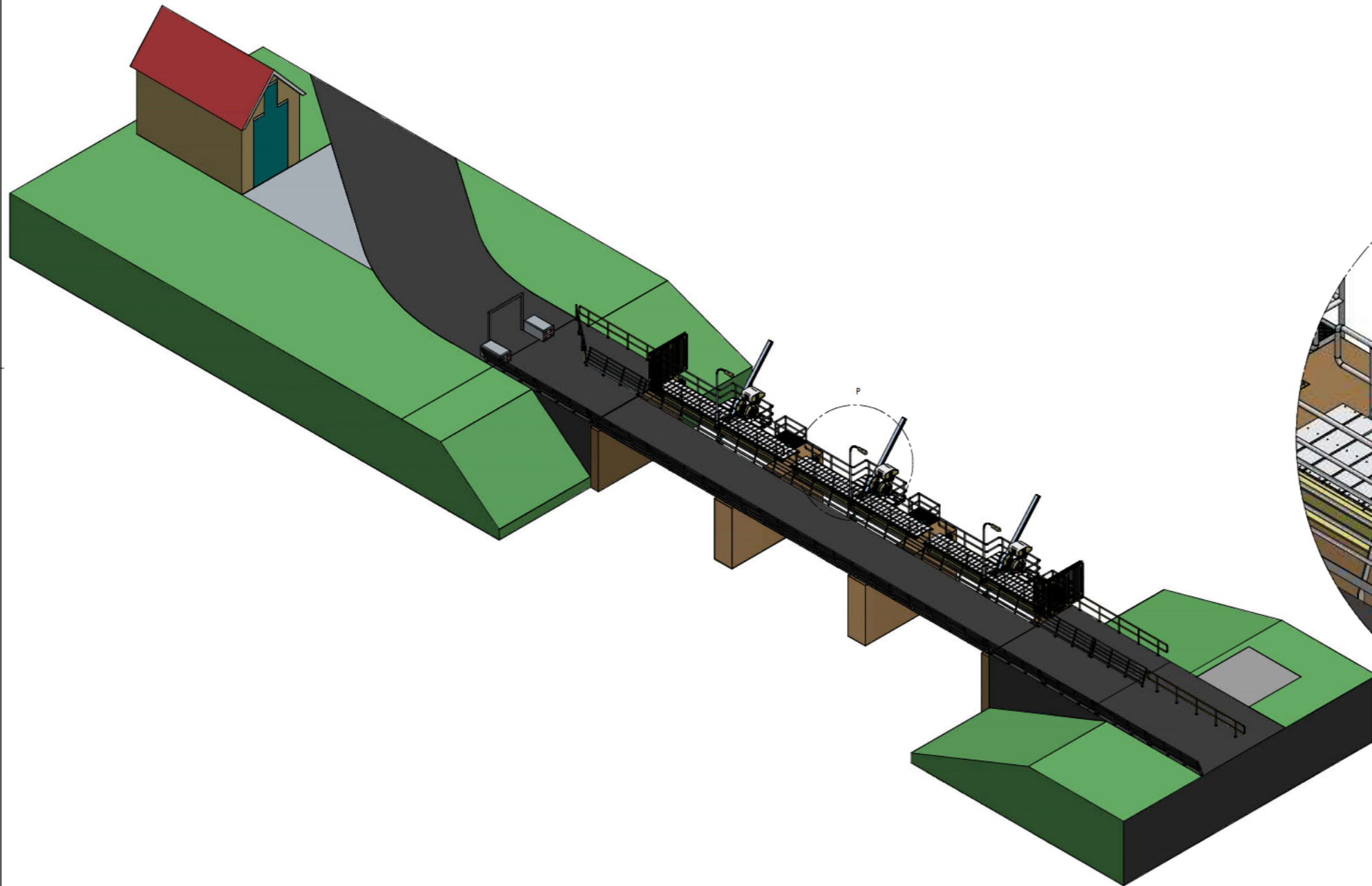


Detail QI 1151



Detail RI 1251



Detail PI 1201

<p>Molarmolair Techniek B.V. <small>Weg van de... 1118 BT Schiedamschen... T: 020-461... www.molarmolairtechniek.nl</small></p>	BENAMING: Show		
	PROJECT: Show Junne		
	PROJECTNo: 2023395	TEKENINGNUMMER: ST001	REV: A
	GET: 30-10-2023	Ter Informatie	6-11-2023
AANTAL: 1	GEWICHT: 48346352	3x3: 1500	A0