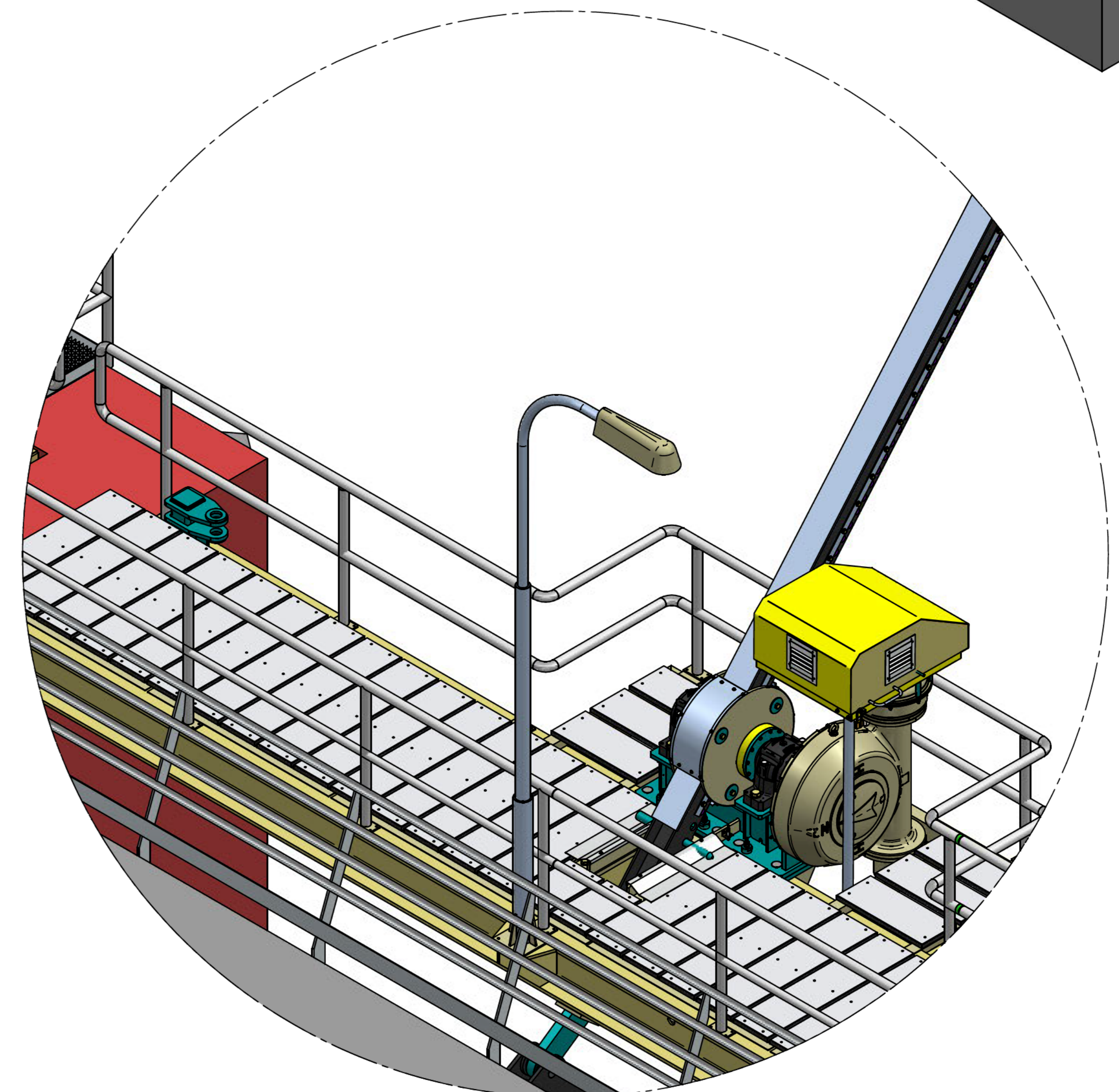
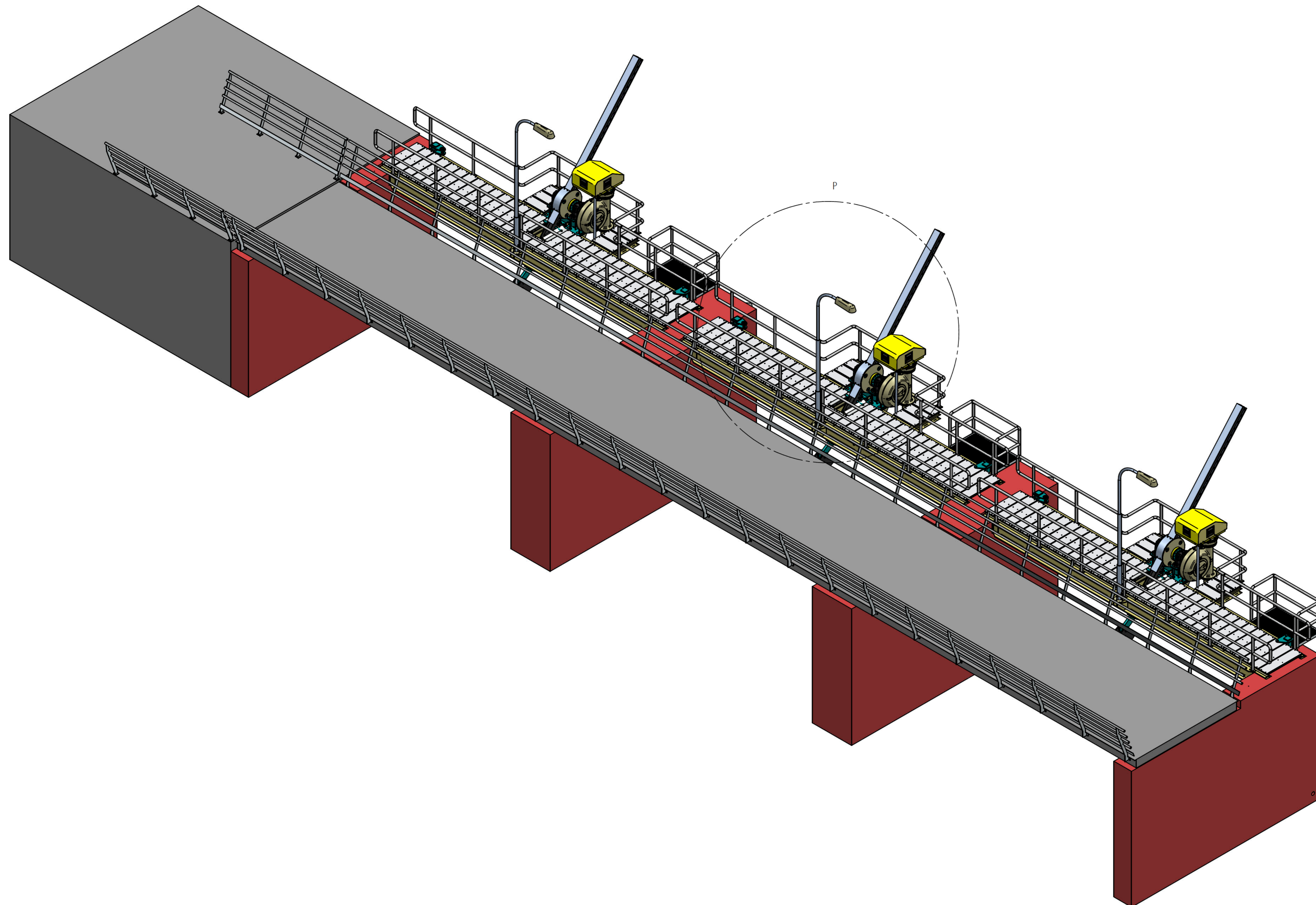
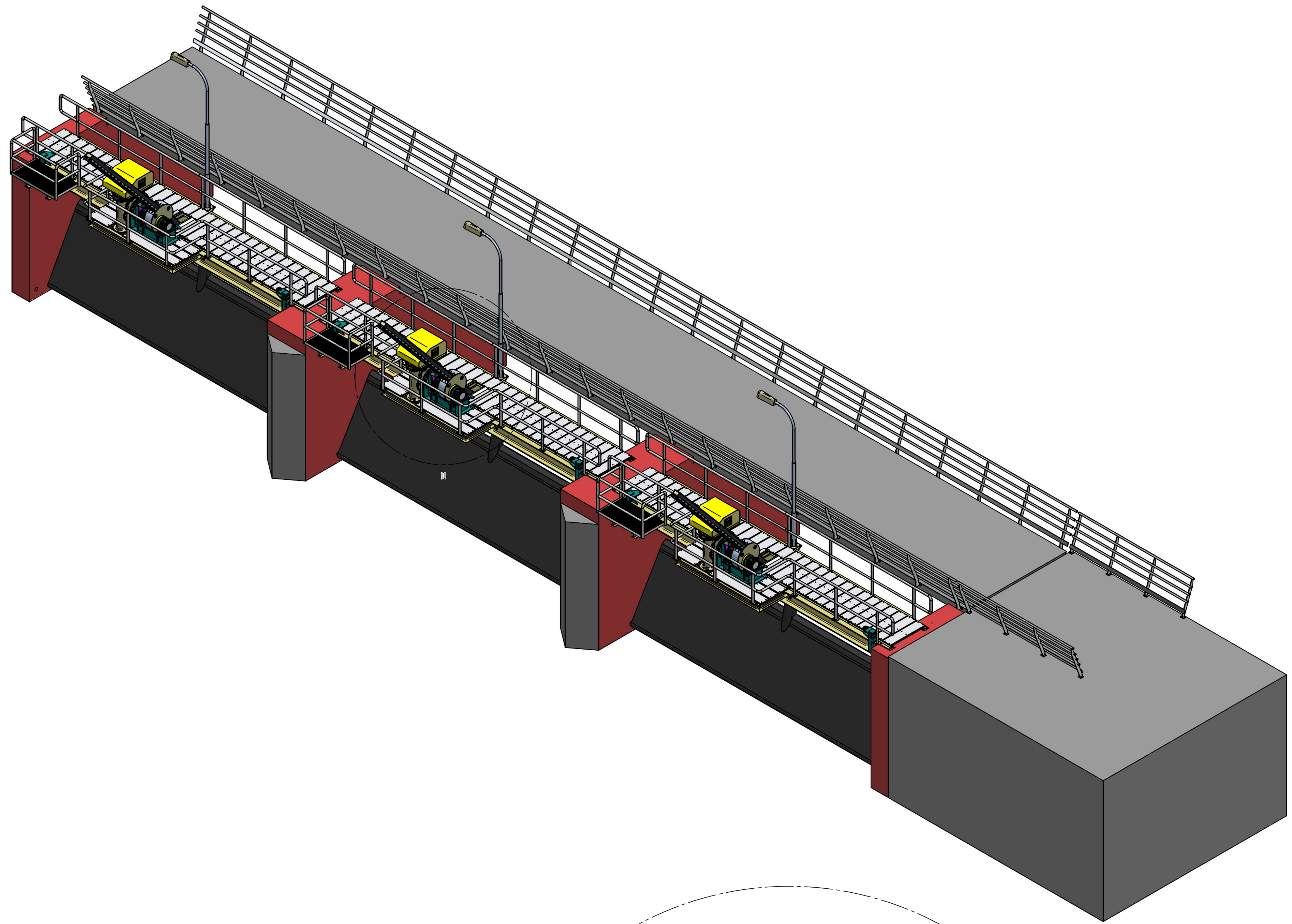



Detail Q1 1:151



Detail P1 1:201

 <p>Molenmaker Techniek B.V.          Hydraulische aandrijvingen Engineering Nederland          Burgemeester van          Buit 18, Steen          Tel: 020-438.235          www.molenmaker-techniek.nl          info@molenmaker.nl</p>	BENAMING: Stuw		
	PROJECT: Standard	TEKENINGNUMMER: ST001	REV:
	GE.T. 30-10-2023	Ter Goedgekeuring	30-10-2023
	AANTAL: 1	GEWICHT: 0,0 kg	SCHAAL: 1500 A0